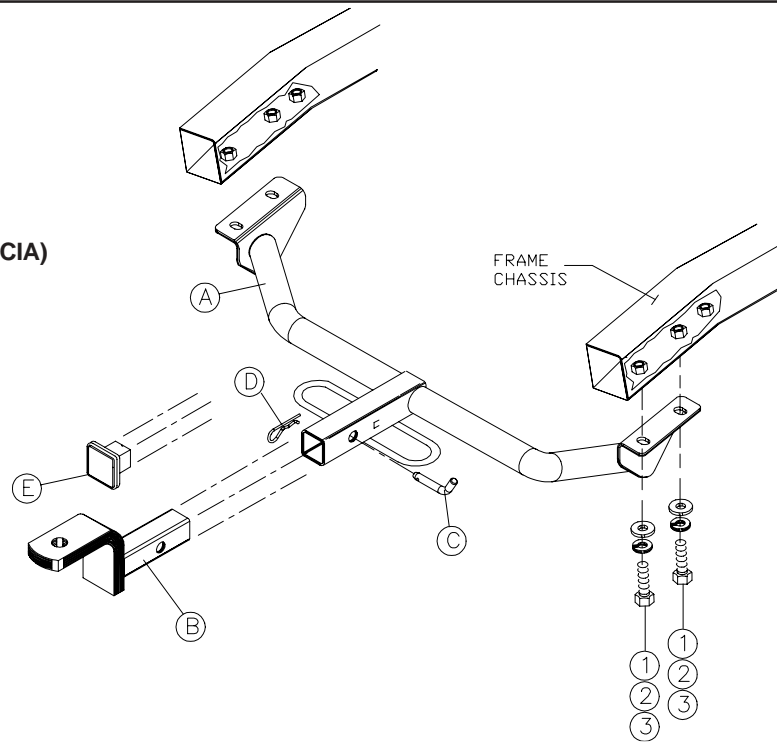




60965

MAKE/MODEL(S):  
**TOYOTA MATRIX XRS**  
**(WITH ADDITIONAL CENTER FASCIA)**



**PARTS IDENTIFICATION / IDENTIFICATION DES PIÈCES (HARDWARE KIT NO. KA-8002-207)**

A. Hitch assembly	A. Attelage	1. Flat Washer	12mm	(4) 1. Rondelle Plate
B. Drawbar (6803)	B. Barre de traction (6803)	2. Lock Washer	12mm	(4) 2. Rondelle de Blockage
C. Pull pin	C. Cheville	3. Hex Bolt	12mm x 40mm	(4) 3. Boulon Hexagonal
D. Pin clip	D. Goupille			
E. Hitch Cover	E. Gaine en plastique			

**TOOLS REQUIRED: 18mm socket and ratchet, 100ft/lb torque wrench**  
**OUTILS REQUIS: Douilles de 18mm et manche à rochet, clé dynamométrique à 100 lb-pi**

**INSTRUCTIONS:**

1. Raise hitch assembly into position. Be sure to line it up with the four existing holes (2 per side) in the vehicle frame.
2. Loosely install hardware as shown above.
3. Tighten bolts; Refer to torque table on instruction sheet.
4. The plastic cover (E) should replace drawbar (B) when not in use.

1. Elever l'assemblage d'obstacle en place. Etre sûr de le revêtir en haut avec les quatre trous existants (2 par coté) dans le cadre de véhicule.
2. Lâchement installer le matériel comme indiqué ci-dessus.
3. Serrez tous les boulons.
4. Référez au tableau de dynamométrie sur la feuille d'instruction.  
 Lorsque la barre de traction (E) n'est pas utilisée, remplacez-la par le couvre-attelage en plastique (B).

*For fit problems call 1-800-461-5595 / Pour assistance au cas de problèmes d'ajustement, appelez 1-800-461-5595*

MAX TRAILER WEIGHT / POIDS MAX DE LA REMORQUE <b>2000 lbs.</b>		MAX TONGUE WEIGHT / POIDS MAX DU TIMON <b>200 lbs.</b>	
Bolt Size Grandeur des boulons	Grade 5 Torque Dynamométrique	Metric / Métrique	Grade 8.8 Torque Dynamométrique
3/8	30 Ft. Lb.	8 mm	18 Ft. Lb.
7/16	54 Ft. Lb.	10 mm	36 Ft. Lb.
1/2	72 Ft. Lb.	12 mm	64 Ft. Lb.
5/8	150 Ft. Lb.	14 mm	103 Ft. Lb.
3/4	245 Ft. Lb.		

Maximum torque for tab nuts is 38 Ft. Lb.

la dynamométrie maximale pour les écrous avec extension est 38 lb-pi.

**Warning:**

This hitch is designed to safely carry the loads specified. Under no circumstances do we recommend exceeding the towing vehicle manufacturer's recommended vehicle towing capacities.

**Avertissement:**

Cet attelage a été créé pour porter sans danger les charges prévues. En aucun cas vous ne devez dépasser les normes de capacités de remorquage établies par le fabricant de votre véhicule.